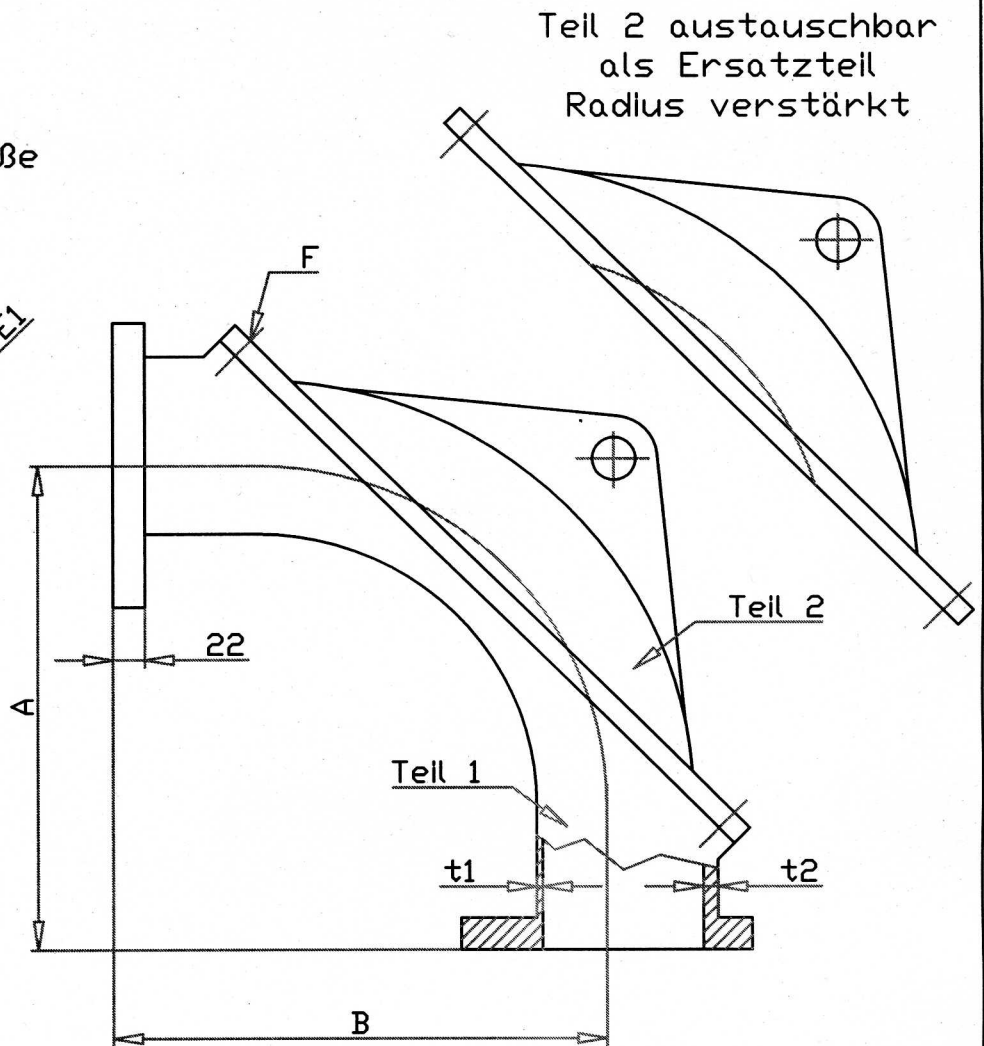
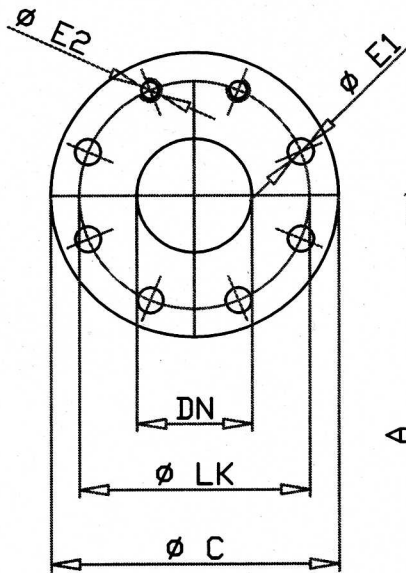


Flanschanschlußmaße
 DIN 2501 PN 10



Werkstoff : GG25 abweichende Ausführung auf Anfrage

Type:	DN	A mm	B mm	C mm	LK mm	E1 mm	E2 mm	t1/t2 mm	F mm	Gew. kg	Bemerk.
FRB 80	80	340	340	200	160	18	M16	8/20	14xM12 6kt	41	
FRB 100	100	395	395	220	180	18	M16	8/25	14xM12 6kt	56	

Konstruktionsänderungen vorbehalten